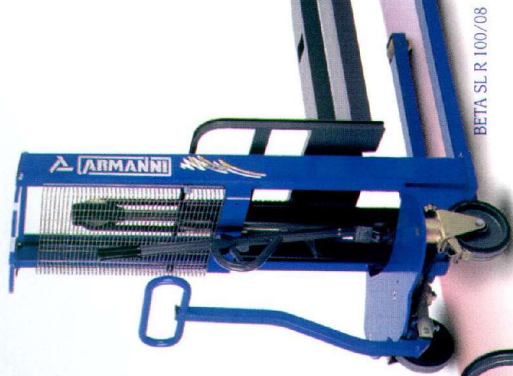


BETA SL M 100-120/08 - BETA SL R 100-120/08

Silventline

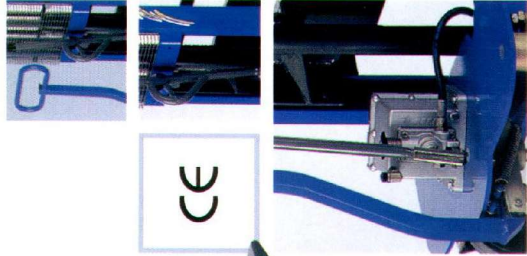


BETA SL R 100/08



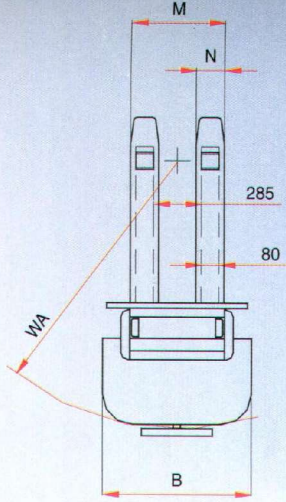
BETA SL M 100/08

Several optional accessories are available besides the standard ones. Stapler auch in Sonderbau lieferbar.



Manual traction and elevation lift trucks: the lift of the forks takes place thanks to a quick lift hand pump (without any loads) for BETA SL R model and thanks to a double-acting pump for the BETA SL M model; the descent takes place through the lever situated on the steer handle or through a handwheel situated on the machine body.

Stapler mit Handfährwerk und handhydraulischem Hub: Das Heben der Gabel erfolgt durch Handpumpe mit raschem Hub (ohne Last), Modell BETA SL R, und durch doppelwirkende Handpumpe für das Modell BETA SL M; das Absenken wird durch den Hebel an dem Lenkschleife oder durch das Handrad auf der Pumpe geregelt.



BETA SL M
Lifting by manual double-acting pump.
Handhydraulikhub mit zweifächriger Pumpe.

BETA SL R
Lifting by manual simple-acting pump (fast without load).
Handhydraulikhub mit einfachwirkender Pumpe (schnell ohne Last).

CURRENT EQUIPMENT

- Manual traction.
- Steering arm assembled on bearings.
- Double steering wheels with extra-heavy castors, assembled on bearings.
- Polyurethane single roller.
- Parking brake.
- Lateral and horizontal setting of the forks.
- X2 mm - Chromed displacement cylinder.
- Rubber wheels.

SERIENAUSSTATTUNG

- Handantrieb.
- Steuerdrehel auf Lager montiert.
- 2 Polyurethan-Lenkrollen in extra Schwerebau-Lenkrollen, Kugelgelagert.
- Polyurethan Einfachrolle.
- Festselbrennse.
- Seitliche und horizontale Reguliermöglichkeit des Gabelträgerspiels.
- Verchromter Hubkolben.
- Gummiräder.

	BETA SL M 100/08	BETA SL M 120/08	BETA SL R 100/08	BETA SL R 120/08	
Q	kg	1000	1200	1000	1200
c	mm	600	600	600	600
l	mm	1150	1150	1150	1150
L	mm	1760	1780	1760	1780
X	mm	370	370	370	370
X2	mm	240	240	240	240
Y	mm	1140	1160	1140	1160
L2	mm	600	620	600	620
M	mm	530	530	530	530
N	mm	160	160	160	160
h1	mm	1230	1230	1230	1230
h2	mm	800	800	800	800
h3	mm	800	800	800	800
h4	mm	1360	1360	1360	1360
B	mm	750	750	750	750
WA	mm	1320	1340	1320	1340

BETA SL M 100-120/16 - BETA SL R 100-120/16

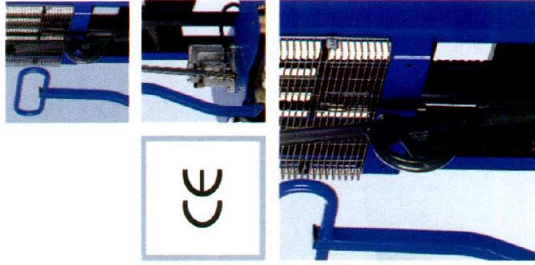
Silverline

Several options are available besides the standard ones. Stapler auch in Sonderbau lieferbar.



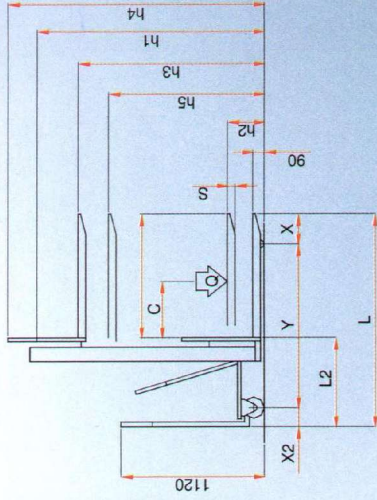
BETA SL R 100/16

BETA SL M 100/16



Manual traction and elevation lift trucks: the lift of the forks takes place thanks to a quick lift hand pump (without any loads) for BETA SL R model and thanks to a double-acting pump for the BETA SL M model; the descent takes place through the lever situated on the steer handle or through a handwheel situated on the machine body.

Stapler mit Handführwerk und hydrohydraulischem Hub. Das Heben der Gabel erfolgt durch Handpumpe mit raschem Hub (ohne Last). Modell BETA SL R und durch doppelwirkende Handpumpe für das Modell BETA SL M; das Absenken wird durch den Hebel auf dem Deckschlepp oder durch das Handrad auf der Pumpe geregelt.



BETA SL M
Lifting by manual, double-acting pump.
Handhydrallhub mit zweifachwirkender Pumpe.

BETA SL R
Lifting by manual, simple-acting pump (fast without load).
Handhydrallhub mit einfachwirkender Pumpe (schnell ohne Last).

CURRENT EQUIPMENT

- Manual traction.
- Steering arm.
- Double steering wheels with extra-heavy castors, assembled on bearings.
- Polyurethan single roller.
- Parking brake.
- Lateral and horizontal setting of the forks.
- Chromed displacement cylinder.
- Rubber wheels.

SERIENAUSSTATTUNG

- Handantrieb.
- 2 Polyurethan-Lenkrollen in extra Schwertast Lenkgehäusen, kugelgelagert.
- Polyurethan Einachsrulle.
- Feststellbremse.
- Seitliche und horizontale Reguliermöglichkeit des Gabelträgerspiels.
- Verchromter Hubkolben.
- Gummiräder.

	BETA SL M 100/16	BETA SL M 120/16	BETA SL R 100/16	BETA SL R 120/16	
Q	kg	1000	1200	1000	1200
C	mm	600	600	600	600
I	mm	1150	1150	1150	1150
L	mm	1760	1780	1760	1780
X	mm	370	370	370	370
X2	mm	235	235	235	235
Y	mm	1140	1160	1140	1160
L2	mm	600	620	600	620
M	mm	530	530	530	530
N	mm	160	160	160	160
h1	mm	1990	1990	1990	1990
h2	mm	1450	1450	1450	1450
h3	mm	1600	1600	1600	1600
h4	mm	2120	2120	2120	2120
B	mm	750	750	750	750
WA	mm	1320	1340	1320	1340